

JMC Wafer / LUG - NE

Description :

Vanne papillon Sandwich, montage entre deux brides selon DIN 2501.
Faible perte de charge.
Manchette échangeable, étanche dans les deux sens.

Matériel:

corps EN-GJS-400 + traitement époxy
coussinet Ms
manchette EPDM
papillon 1.4408
axe 1.4016
Moteur acier, alu, bronze

Tension de commande:

24 V DC
230 V AC
400 V 3Ph

Exécution:

Wafer et LUG

Équipement :

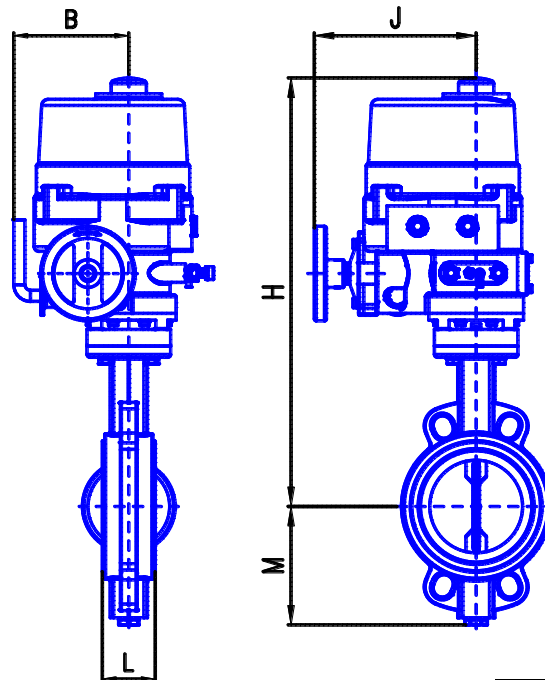
2 contacteurs fin de course, indicateur de position, actionneur manuelle extérieur

Boîtier : IP 67

Option:

Sortie 4-20 mA
corps de vanne en 1.4408
manchette en NBR ou PTFE

version en **PN 25**



Beschreibung:

Absperrklappe Sandwich zum Einklemmen zwischen zwei Flanschen nach DIN 2501. Scheibe zentrisch gelagert und strömungsgünstig ausgebildet. Manschette austauschbar, dichtend in beiden Richtungen.

Material:

Gehäuse EN-GJS-400 + Epoxy Beschichtung
Lagerbüchsen Ms
Manschette EPDM
Scheibe 1.4408
Wellen 1.4016
Antrieb Stahl, Alu, Bronze

Steuerspannung:

24 V DC
230 V AC
400 V 3Ph

Ausführung:

Wafer oder LUG

Ausstattung:

2 Endschalter, optische Stellungsanzeige, Handnotbetätigung

Schutzart: IP 67

Option:

Stellungsgeber 4-20 mA
Klappengehäuse aus 1.4408
Manschette aus NBR oder PTFE

Ausführung in **PN 25**

DN	L (mm)	H (mm)	B (mm)	J (mm)	M (mm)	Antrieb / Moteur		Volt DC/AC
						NE	Nm	
40	33	298	72	66	75	05	50	24 V UC 230 V AC
50	43	306	72	66	81	05	50	24 V DC 230 V AC 400 V 3Ph
65	46	316	72	66	89	05	50	
80	46	326	72	66	110	09	90	
100	52	466	113	175	128	09	90	
125	56	479	113	175	140	15	150	230 V AC 400 V 3Ph
150	56	555	159	202	155	28	280	
200	60	580	159	202	190	28	280	230 V AC 400 V 3Ph
250	68	610	159	202	220	38	380	
300	78	640	159	202	247	50	500	