

Doppel-Exzenter-Absperrklappen Vanne-papillon double-excentrique DN 100-1600mm PN 16

Type Bb-a

Domaine d'application: eau jusqu'à 60°C
Normes: selon DIN 28604

Particularités:
Étanchéité selon DIN 3230-3.
Longue durée de vie, grâce au papillon à double excentrique avec siège en **acier inoxydable**.
Version enterrée avec la garniture d'installation universelle. Le boîtier de démultiplication est orientable tous les 90°.



Anwendung: Wasser bis 60°C
Abmessung: nach DIN 28604

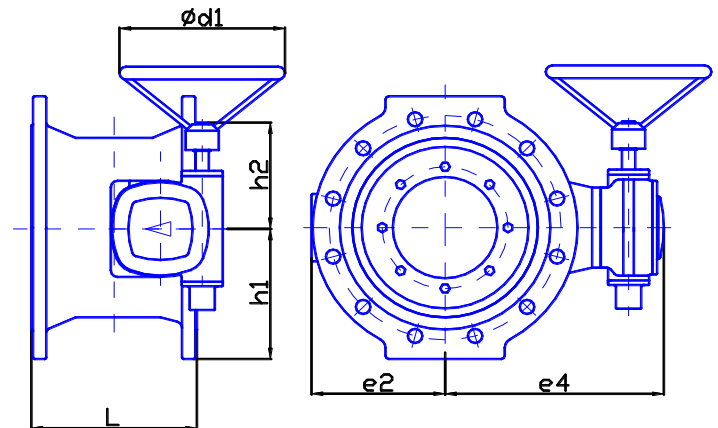
Besonderheiten:
Verschleissfest dank **Chromstahlsitz**.
Dichtheit nach DIN 3230-3.
Doppelte Abdichtung der Welle und der Lagerbüchsen. Dichtes Getriebegehäuse für Erdenbau mit Spindelverlängerung.
Getriebekasten alle 90° drehbar

Werkstoffe / Matériels:



Gehäuse	EN-GJS-400-15 + Epoxybeschichtung
Klappenscheibe	Al-Bz oder EN-GJS-400-15 + Epoxybeschichtung
Klemmring	Al-Bz nachstellbar
Klappenwelle	Chromstahl No. 1.4021
Dichtungen	EPDM/NBR

corps	EN-GJS-400-15 + traitement époxy
papillon	Al-Bz ou EN-GJS-400-15 + traitement époxy 250 my
anneau de serrage	Al-Bz réglable
axe du papillon	acier inoxydable 1.4021
joint	EPDM / NBR



DN	L (mm)	E2 (mm)	E4 (mm)	H1 (mm)	H2 (mm)	Ød1 (mm)	Drehung tours	Gewicht (kg)
100	190	110	219	110	204	200	15	24.2
125	200	125	232	128	204	200	15	28
150	210	150	255	144	132	250	12.75	34.4
200	230	178	274	170	132	250	12.75	49
250	250	213	310	205	132	250	12.75	70
300	270	254	364	232	165	250	12.75	93.3
350	290	280	406	270	170	250	13.25	130
400	310	316	433	297	170	400	13.25	184
450	330	337	487	325	299	400	13	235
500	350	362	522	363	299	500	13	287
600	390	420	576	425	255	500	13	405
700	430	493	645	460	380	500	110.5	683
800	470	573	715	518	380	400	110.5	771
900	510	656	801	568	485	400	108.5	857
1'000	550	700	868	633	485	500	108.5	1318

Lieferbar bis DN 1'600