

Type NE

Remarque:

Actionneur 90° pour vanne à bille et vanne papillon. Corps robuste, étanche, équipé d'une protection de tension et chauffage.

Montage :

Tous les sensés

Montage : ISO 5211

Matériel:

acier, aluminium, bronze
corps avec traitement époxy

Tension :

NE05: 24 V UC, 230 V AC

NE06 – NE28: 24 V DC/AC, 230 V , 400 V

NE28 – NE250: 230 V , 400 V

IP 67

Exécution standard :

2 contacteurs de fin de course, indicateur de position, actionneur manuel extérieur

Options:

2 contacteurs de fin de course en supplément
potentiomètre 1KΩ
sortie 0-20 mA



Bemerkungen:

Schwenkantrieb 90° zur Betätigung von Kugelhähne und Absperrklappen. Ausgerüstet mit robustem, wasserdichtem Gehäuse, Überlastschutz und Heizung.

Einbauweise:

In jeder Lage

Anschluss: ISO 5211

Material :

Stahl, Aluminium, Bronze
Gehäuse beschichtet

Spannung:

NE05: 24 V UC, 230 V AC

NE06 – NE28: 24 V DC/AC, 230 V , 400 V

NE28 – NE250 : 230 V , 400 V

IP67

Standardausstattung:

2 Endschalter, optische
Stellungsanzeige, Handnotbetätigung

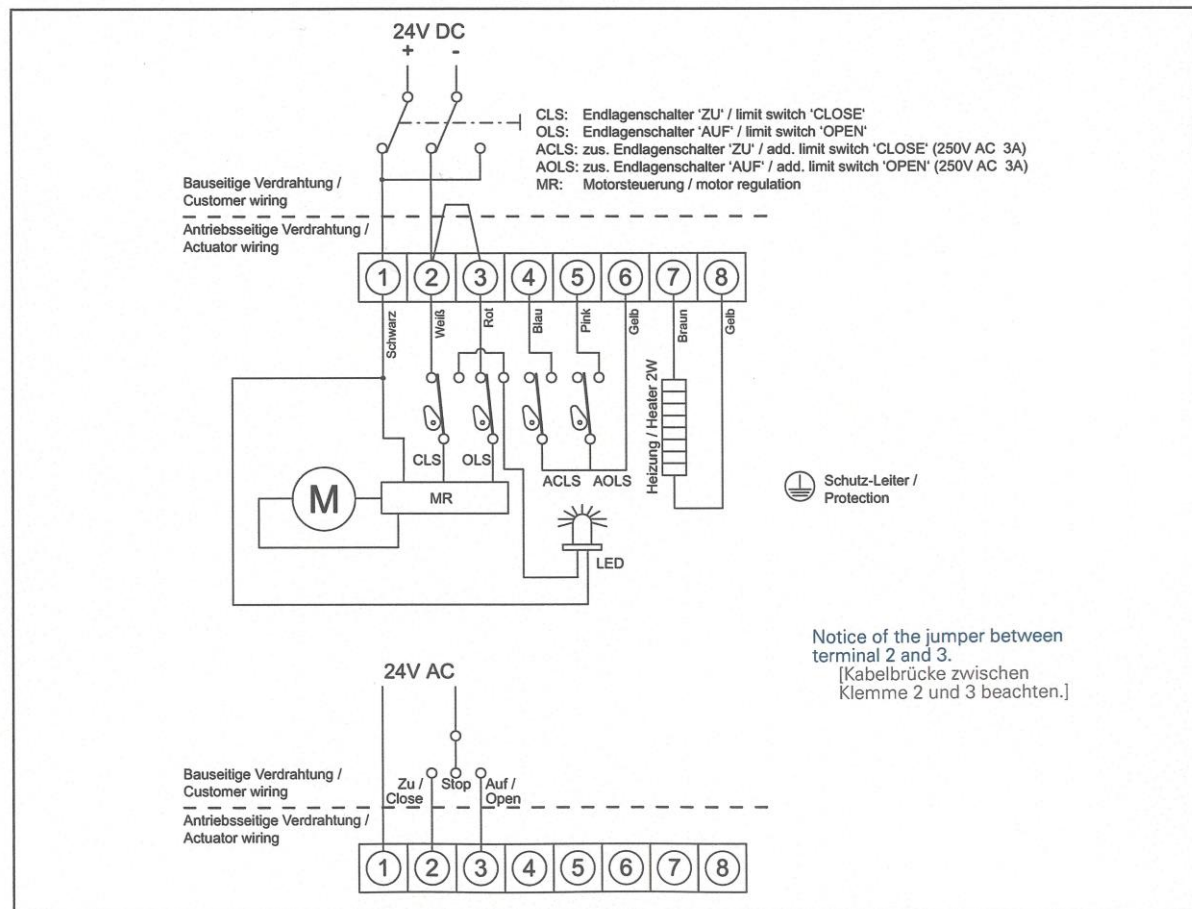
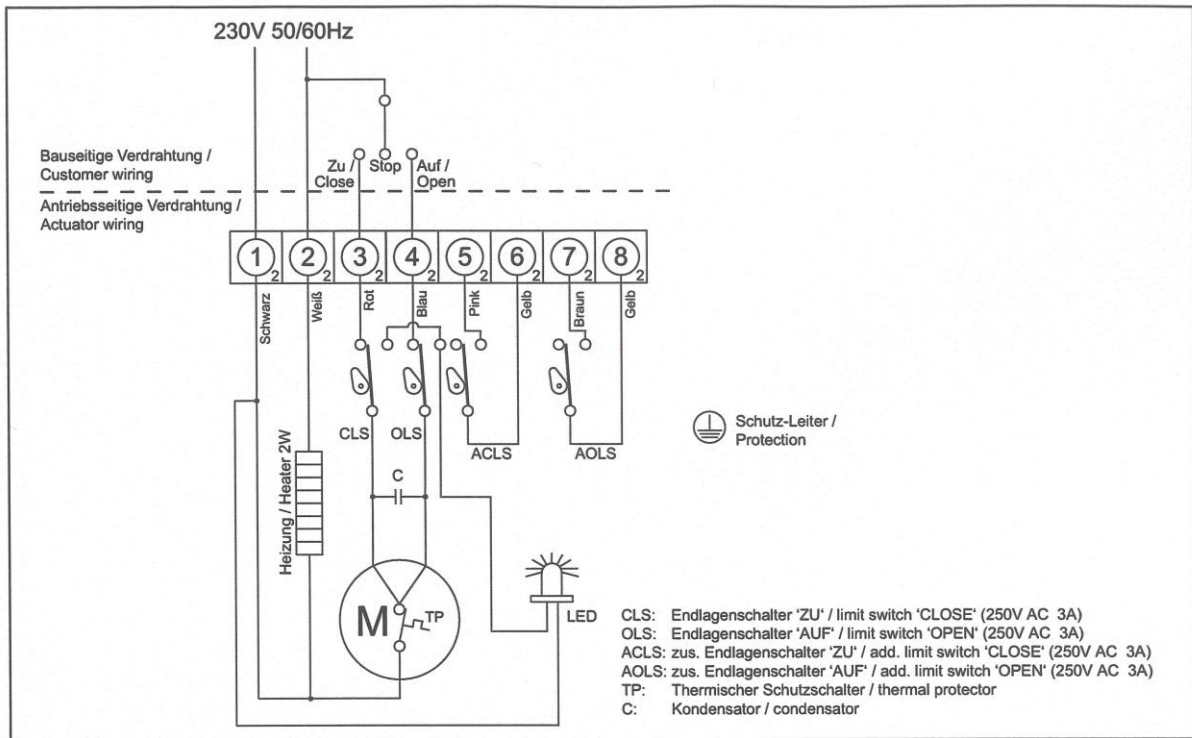
Option:

2 zusätzliche Endschalter
Potentiometer 1KΩ
Positionsrückmelder 0-20 mA

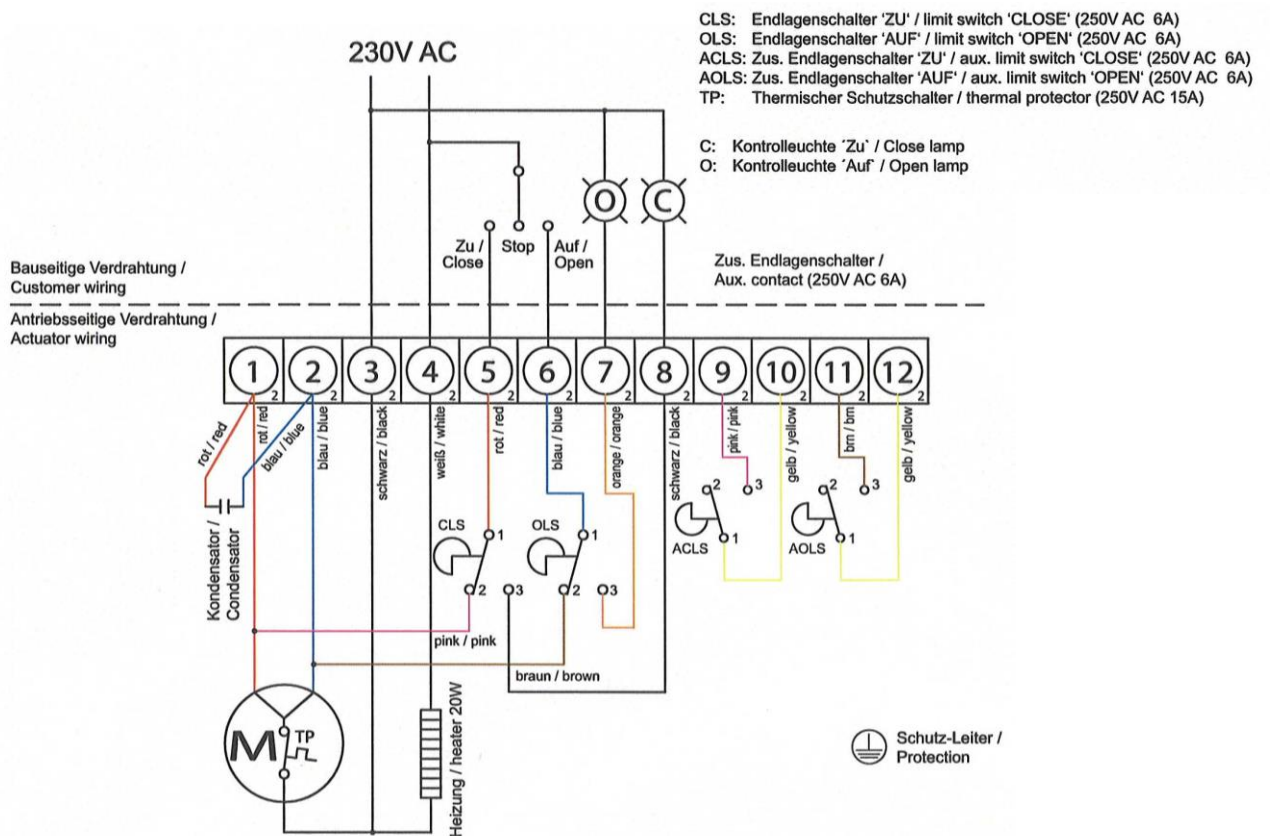
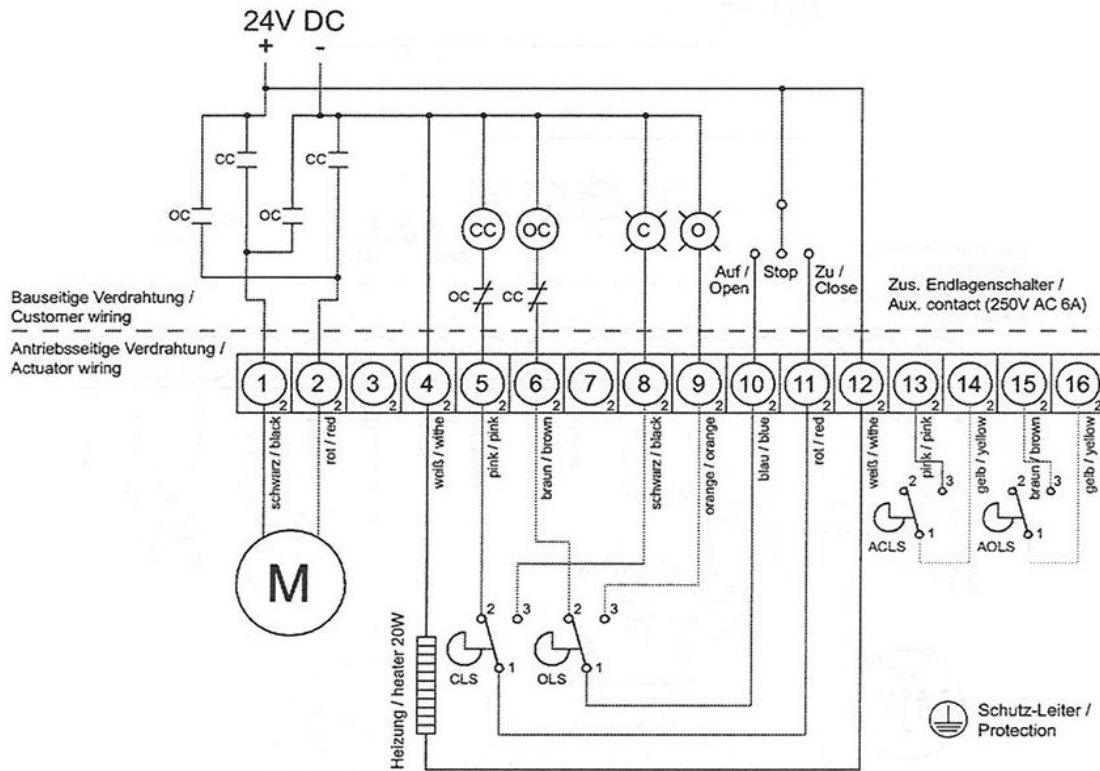
Leistungsdaten / Puissances

Type	Nm	24 V DC		230 V AC		Motor Moteur (W)	ISO 5211	Vierkant Carré (mm)	Handrad volant (turns)	Gewicht poids (kg)
		Laufzeit / temps (sec)	Stromaufn. courant (A)	Laufzeit / temps (sec)	Stromaufn. courant (A)					
NE05	50	14...17	0.6 - 1.8	17	0.18	6	F07	14	6	2.8
NE 05S	50	100	0.6 – 1.8	100	0.18	6	F07	14	6	2.8
NE06	60	14...17	0.4 – 2.5	17	0.45	15	F07	17	8.5	11
NE09	90	14...17	0.6 – 3.5	17	0.58	25	F07	17	8.5	11
NE15	150	17...20	0.8 – 4.5	20	0.95	40	F07/10	17	10	12
NE19	190	17...20	0.8 – 5.0	20	0.95	40	F07/10	17	10	13
NE28	280	20...24	0.6 – 6.5	24	1.30	40	F10/12	22	12.5	17
NE38	380	-	-	24	1.50	60	F10/12	22	12.5	18
NE50	500	-	-	24	1.50	90	F10/12	22	12.5	19
NE80	800	-	-	29	2.15	180	F12/14	27	14.5	23
NE100	1000	-	-	29	2.15	180	F12/14	27	14.5	25

Type NE05



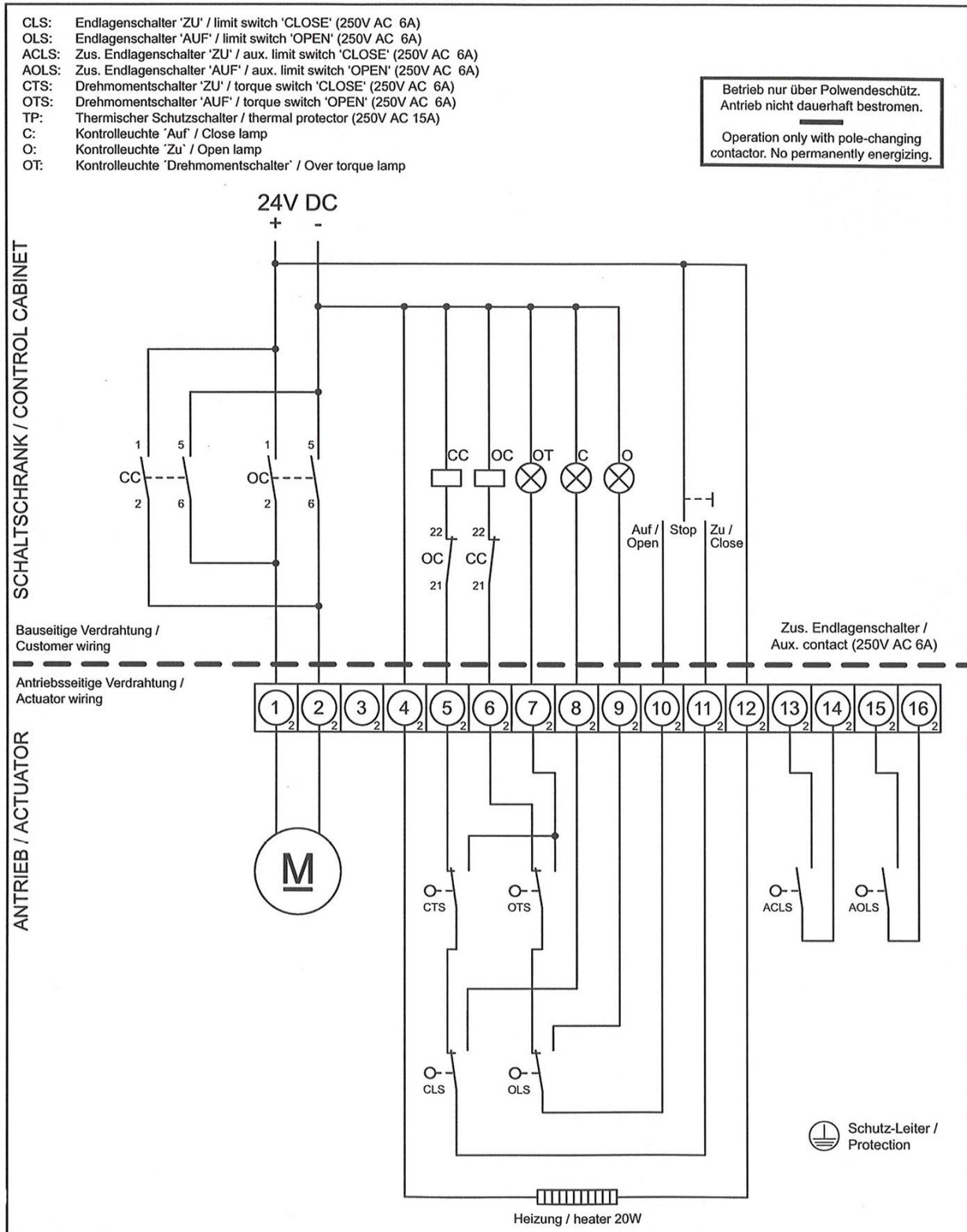
Type NE06...NE09



CLS: Endlagenschalter 'ZU' / limit switch 'CLOSE' (250V AC 6A)
 OLS: Endlagenschalter 'AUF' / limit switch 'OPEN' (250V AC 6A)
 ACLS: Zus. Endlagenschalter 'ZU' / aux. limit switch 'CLOSE' (250V AC 6A)
 AOLS: Zus. Endlagenschalter 'AUF' / aux. limit switch 'OPEN' (250V AC 6A)
 TP: Thermischer Schutzschalter / thermal protector (250V AC 15A)

C: Kontrollleuchte 'Zu' / Close lamp
 O: Kontrollleuchte 'Auf' / Open lamp

Type NE15...NE28



Type NE15...NE250

CLS: Endlagenschalter 'ZU' / limit switch 'CLOSE' (250V AC 6A)
 OLS: Endlagenschalter 'AUF' / limit switch 'OPEN' (250V AC 6A)
 CTS: Drehmomentschalter 'ZU' / torque switch 'CLOSE' (250V AC 6A)
 OTS: Drehmomentschalter 'AUF' / torque switch 'OPEN' (250V AC 6A)
 ACLS: Zus. Endlagenschalter 'ZU' / aux. limit switch 'CLOSE' (250V AC 6A)
 AOLS: Zus. Endlagenschalter 'AUF' / aux. limit switch 'OPEN' (250V AC 6A)
 TP: Thermischer Schutzschalter / thermal protector (250V AC 15A)

OT: Kontrolleuchte 'Überlastung' / Over torque lamp
 C: Kontrolleuchte 'Auf' / Close lamp
 O: Kontrolleuchte 'Zu' / Open lamp

