

**Remarque:**

Robinet à bille en acier inoxydable avec passage intégral.

**Matériel:**

corps 1.4408  
 bille 1.4408  
 joint PTFE +  
 fibre de verre  
 démultiplicateur fonte revêtu

**Température:** -30°C - 160 °C

**Pression:** PN 64

**Actionnement :**

avec démultiplicateur et volant RK



**Bemerkungen:**

Kugelhahn 3-teilig aus Chromstahl mit vollem Durchgang.

**Material:**

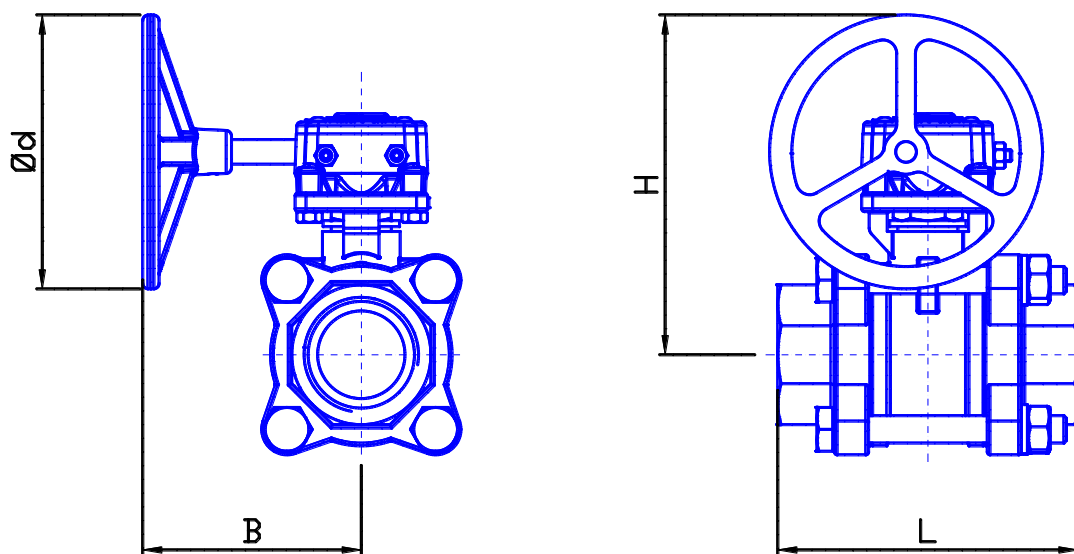
Gehäuse 1.4408  
 Kugel 1.4408  
 Dichtung PTFE +  
 glasfaserverstärkt  
 Getriebe Gusseisen beschichtet

**Temperatur:** -30°C - 160 °C

**Druck:** PN 64

**Betätigung:**

mit Getriebe und Handrad RK



G	L (mm)	H (mm)	B (mm)	Ød (mm)	Turns	kg	FL ISO5211	RK
3/8"	65	95	90	50 / 100	10	1.3	03 / 04	242-10S
1/2"	75	100	90	50 / 100	10	1.5	03 / 04	242-10S
3/4"	80	110	90	100	10	1.9	03 / 04	242-10S
1"	90	140	90	100	10	2.4	04 / 05	242-10S
1 1/4"	110	180	110	100	10	3.6	04 / 05	242-20S
1 1/2"	120	190	110	100 / 200	10	5.5	05 / 07	242-20S
2"	140	200	110	200	10	7.3	05 / 07	242-20S
2 1/2"	185	250	165	200	10	14	07 / 10	242-30M
3"	205	260	165	200	10	20	07 / 10	242-30M