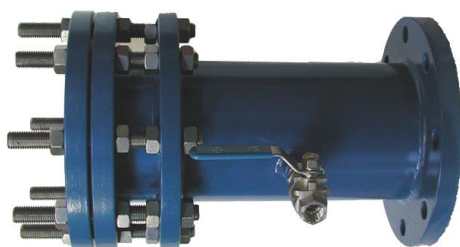


## Type PFB

**Type PFB :**  
mesures selon table  
jeux de montage  $\pm 10\text{mm}$

**Matériel:**  
corps en acier avec revêtement  
époxy en lit fluidisé  
vis acier inoxydable  
joint en NBR

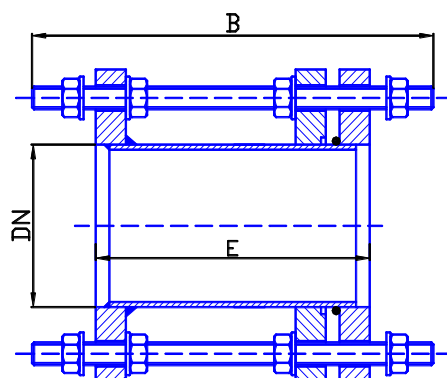
**Options :**  
longueur sur mesures  
prise avec vanne à bille  
joint en FPM  
complet en acier inoxydable



**Typ PFB:**  
Masse siehe Tabelle  
Einbauspiel  $\pm 10\text{mm}$

**Material:**  
Gehäuse aus Stahl mit Epoxy  
Wirbelsinterbeschichtung  
Verschraubung Chromstahl  
Dichtung NBR

**Option:**  
Länge nach Mass  
Anschluss mit Kugelhahn  
Dichtung FPM  
komplett aus Chromstahl



DN	PN 10		PN 16		PN 25		PN 40		PN 63	
	E Mittelmass moyen	B	E Mittelmass moyen	B	E Mittelmass moyen	B	E Mittelmass moyen	B	E Mittelmass moyen	B
50	→		180	260	→		200	310	200	330
65	→		180	260	→		200	310	200	330
80	→		200	300	→		210	330	210	330
100	→		200	310	→		220	350	220	350
125	→		200	310	→		220	370	220	370
150	→		200	320	→		230	370	250	400
200	220	340	220	340	230	370	240	410	260	450
250	220	360	230	370	250	410	260	440	280	450
300	220	360	250	410	250	410	280	460	300	500
350	230	360	260	410	270	440	290	480	300	520
400	230	370	270	430	280	480	340	540	360	600
450	250	390	270	430	280	480	340	540		
500	260	390	280	460	300	480	380	590		
600	260	410	300	480	300	520	390	620		

\* andere Abmessungen und Nennweiten auf Anfrage  
\* autres dimensions et diamètres sur demande  
\* PN 100