

Fonctionnement:

Le disconnecteur à zone de pression réduite contrôlée figure parmi les appareils recommandés pour répondre à l'obligation de protection des réseaux.

Cet appareil offre une sécurité complète contre tous les retours d'eau.

Il est composé de deux clapets successifs, encadrant une chambre intermédiaire de décharge, qui se met à l'air libre dès qu'il y a risque de retour.

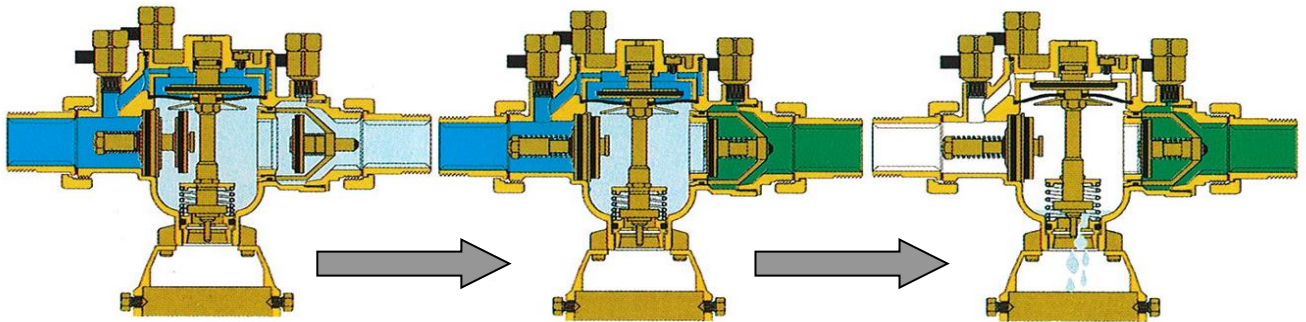
En cas de surpression dans le réseau aval ou de dépression dans le réseau amont, le disconnecteur est conçu pour assurer une décharge automatique et éviter ainsi tout retour d'eau éventuellement polluée dans le réseau principal.

Arbeitsweise:

Der Systemtrenner mit überwachtem Minderdruck in der Mittelzone ist die empfohlene Armatur zum Schutze des Trinkwassers.

Sie garantiert jegliches Zurücklaufen oder Verunreinigungen im Trinkwassernetz.

Das Gehäuse besteht aus zwei Rückschlagventilen und in der Mitte aus dem Ablasssystem, das sich bei einem evtl. Zurückfließen öffnet.



**Druckverlust
Perte de charge**

