



Applications : Le dispositif de protection anti-retour est utilisé dans les systèmes d'extinction, où il existe un risque de contamination d'eau potable. Il empêche les retours d'eau non potable en cas de dépression dans le réseau d'eau potable.

Anwendung: Das Trinkwasserschutzventil wird in Löschanlagen, bei denen Gefahr der Verunreinigung des Trinkwassers besteht, eingesetzt. Es verhindert im Falle eines Druckabfalls im Trinkwassernetz, ein Rückfließen von verunreinigtem Trinkwasser.

Caractéristiques techniques :

Matériaux :

- Corps et couvercle : EN-GJS-400-15
- Ressort : 1.4310
- Préfiltre : 1.4408
- Corps pilote de décharge : 1.4408
- Membrane : EPDM
- Joints : EPDM
- Traitement : Epoxy

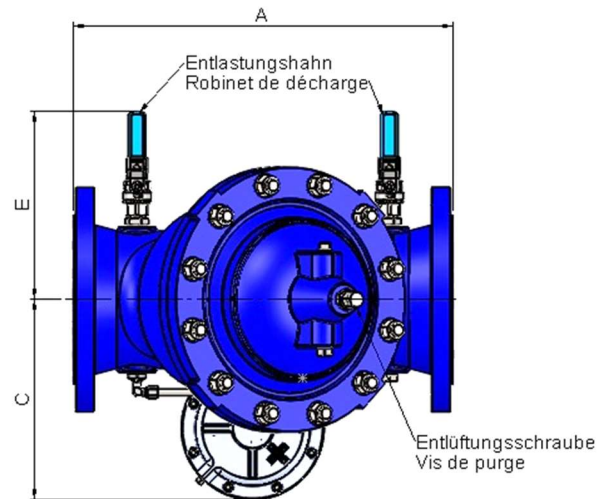
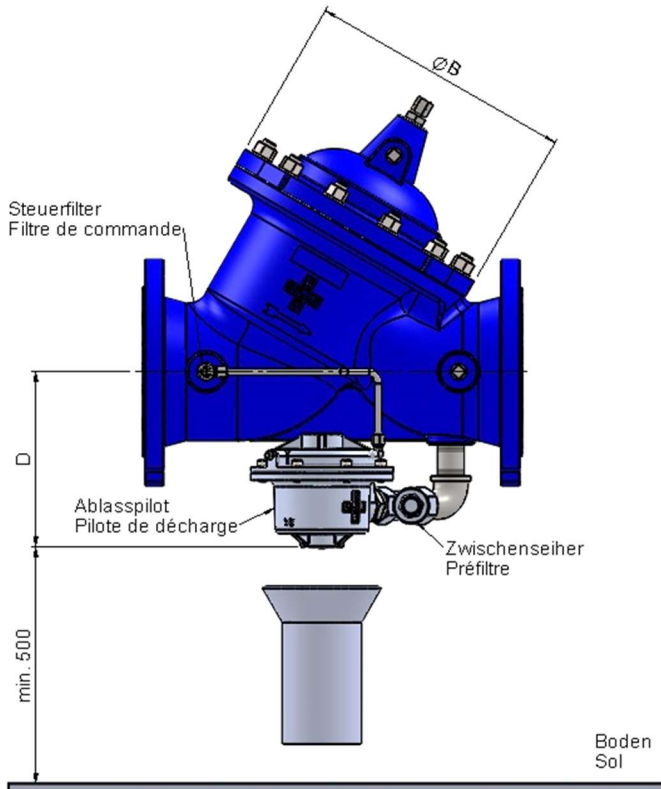
Fluide : Eau
 Pression nominale : 16 bar
 Température maximale : 65°C

Technische Daten:

Materialien:

- Gehäuse und Deckel: EN-GJS-400-15
- Federn: 1.4310
- Zwischenseiher: 1.4408
- Ablasspilot: 1.4408
- Membrane: EPDM
- Dichtungen: EPDM
- Beschichtung: Epoxy

Medium: Wasser
 Maximaler Betriebsdruck: 16 bar
 Maximale Betriebstemperatur: 65°C



DN	65	80	100	100	125	150	150	200	250	300	400	500
A (mm)	290	310	350	300	400	400	480	600	730	850	1100	1250
B (mm)	200	210	245	245	245	335	335	430	430	560	560	900
C (mm)	265	240	240	255	240	240	240	230	250	280	520	250
D (mm)	170	220	180	180	190	200	200	225	250	300	450	390
E (mm)	210	210	225	225	230	240	240	275	300	325	545	485

Installation : horizontale

Pilote de décharge à gauche ou à droite (direction du flux à préciser lors de la commande)

Instructions d'installation :

L'installation doit être effectuée conformément aux normes en vigueur et par des personnes qualifiées (AVB AG, société de protection incendies). Afin de protéger le réseau de distribution connecté à un système d'approvisionnement, il est nécessaire d'installer le dispositif de protection anti-retour au point du réseau où l'eau d'extinction pourrait être contaminée par un reflux d'eau non potable. Lors de l'installation, il faut respecter les règles techniques en vigueur. L'emplacement doit être accessible et sans inondation. L'entonnoir de décharge doit être connecté par un tuyau d'évacuation aux égouts, de sorte que le liquide déchargé puisse être évacué. Le dispositif de protection anti-retour doit être installé dans un endroit accessible pour faciliter l'installation, l'entretien annuel ainsi que le démontage.

Einbaulage: horizontal

Ablasspilot links oder rechts (Flussrichtung bitte bei Bestellung angeben)

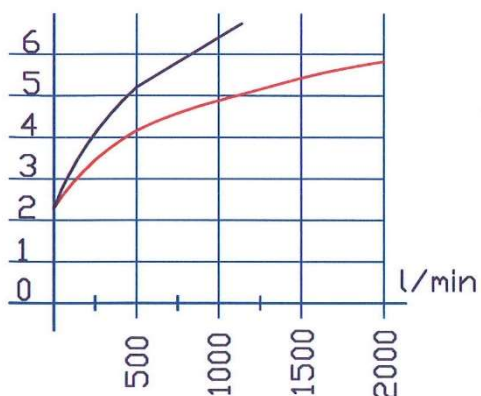
Einbauanleitung:

Die Installation muss von qualifizierten Personen, unter Beachtung der gültigen Normen, durchgeführt werden (AVB AG, Brandschutzfirma). Um das mit einem internen Verteilernetz verbundene Versorgungsnetz zu schützen, ist es notwendig, das Trinkwasserschutzventil an dem Punkt des Netzes einzubauen, wo beim Rückfluss des Löschwassers das Trinkwassernetz verunreinigen könnte. Bei der Montage sind die jeweils gültigen Regeln der Technik zu beachten. Der Standort muss zugänglich und überschwemmungsfrei sein. Der Ablauftrichter muss durch eine Ablaufführung mit dem Abwasserkanal verbunden sein, damit die aus dem Gerät entleerte Flüssigkeit ablaufen kann. Das Trinkwasserschutzventil muss an einem zugänglichen Standort eingebaut werden, um bei einer Montage, jährlicher Wartung sowie bei einer Demontage die Arbeit erleichtert.

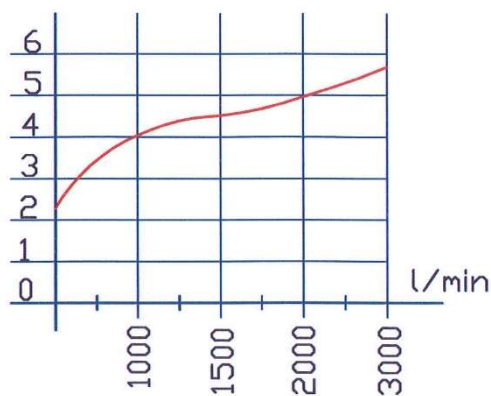
Type 270 PN 10/16

Druckverlustkurve / Courbe perte de charge

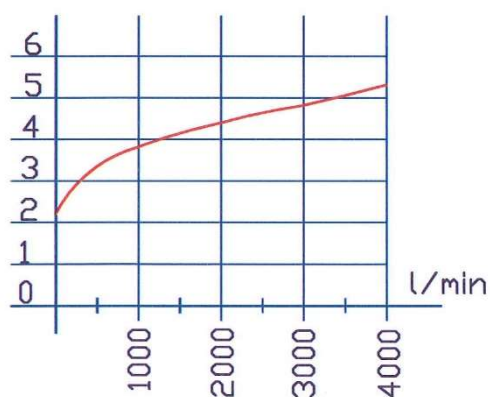
P mWS DN 80 / DN 100



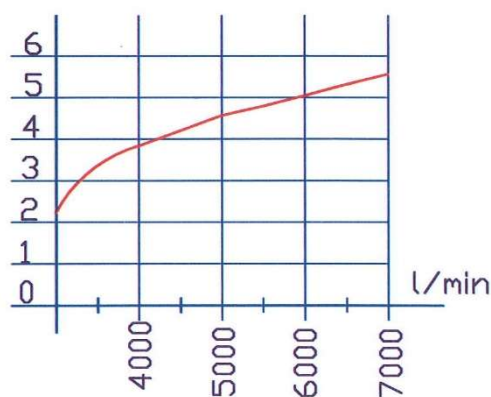
P mWS DN 125



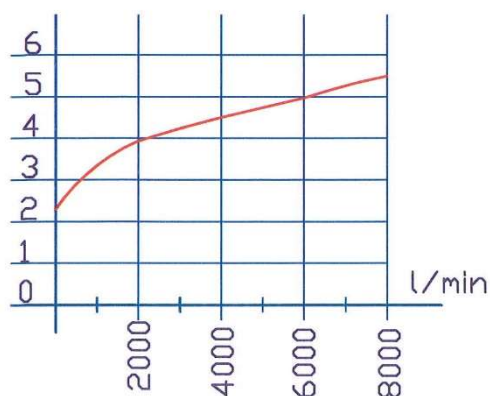
P mWS DN 150



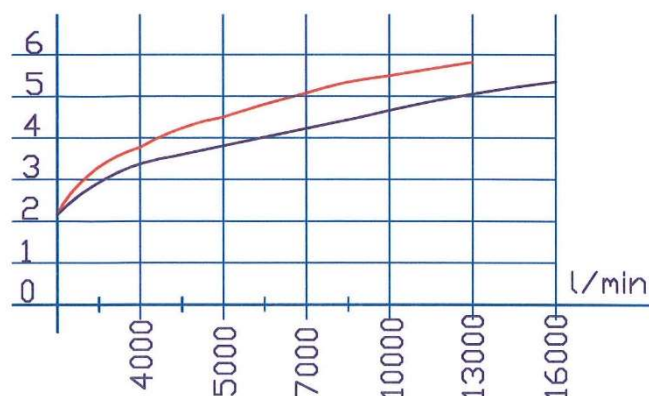
P mWS DN 200



P mWS DN 250



P mWS DN 300 / DN 400



Type 270 PN 10/16

Schéma de montage :

Le schéma d'installation du dispositif de protection anti-retour est représenté sur la figure ci-dessous :

Le schéma indique l'installation des composants suivants :

- Vanne d'arrêt
- Préfiltre
- Dispositif de protection anti-retour
- Clapet anti-retour (recommandé si présence de col de cygne ou collecteur ≥ 5 mètres)

En cas de conduite en col de cygne, veuillez toujours prévoir un purgeur-aérateur sur le sommet de l'installation.

Le préfiltre est obligatoire dans toute installation. Lors de l'installation le sens d'écoulement indiqué par la flèche sur le corps de la vanne doit être pris en considération.

La vanne doit être montée à l'horizontale, sans tension et avec la sortie du pilote de décharge dirigée vers le bas.

Avant de monter le préfiltre et le dispositif de protection anti-retour, il est nécessaire de bien rincer la conduite, dans le sens d'écoulement, pour éliminer toute saleté ou dépôt. Par la suite, vérifier la propreté de l'évacuation pour garantir un écoulement libre.

Entre le pilote de décharge et le tuyau de drainage ou bassin collecteur, une distance minimale de 64 mm doit être respectée. La distance de montage minimale entre la sortie du pilote de décharge et le sol est de 500mm.

Montage-Schema:

Das Montage-Schema vom Trinkwasserschutzventil wird im folgenden Bild dargestellt:

Das Schema schreibt den Einbau der folgenden Komponenten vor:

- Absperrschieber
- Zwischenseiher
- Trinkwasserschutzventil
- Rückschlagklappe (empfehlenswert wenn: Schwanenhals oder Verteiler ≥ 5 Meter beträgt)

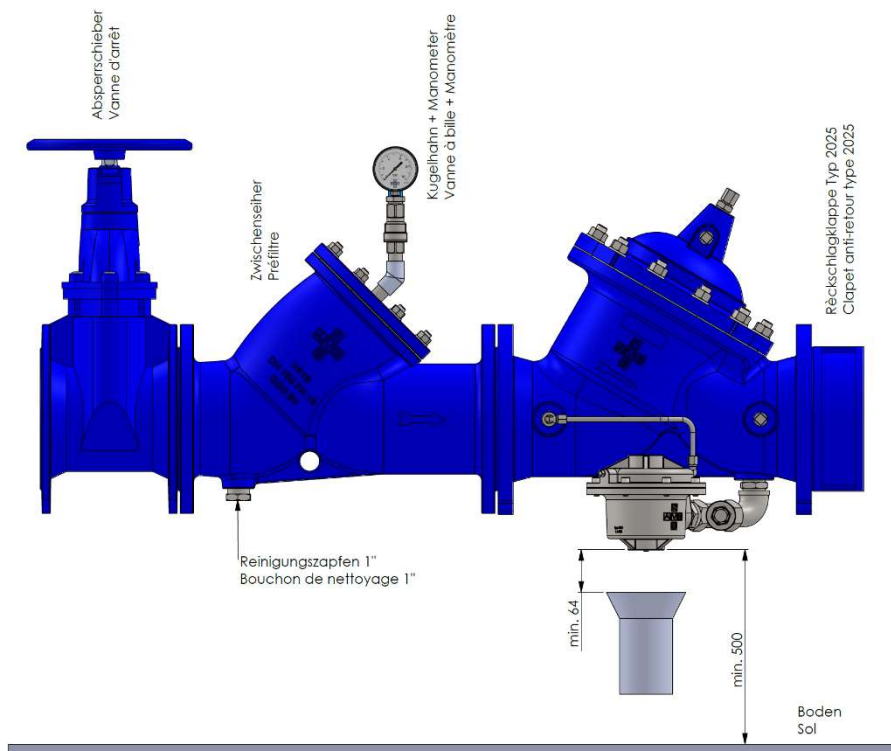
Bei Schwanenhalsleitungen immer an der höchsten Stelle für eine Ent- & Belüftung sorgen.

Der Zwischenseiher ist bei jedem Einbau obligatorisch. Beim Einbau muss die vom Pfeil auf dem Gehäuse angezeigte Flussrichtung beachtet werden.

Die Armatur muss horizontal, spannungsfrei und mit dem Austritt vom Ablasspilot nach unten gerichtet montiert werden.

Bevor man den Zwischenseiher und das Trinkwasserschutzventil montiert, ist es notwendig, die Leitung in Flussrichtung zu spülen, um die von eventuellen Schmutz oder Ablagerung zu befreien. Anschliessend den Ablauf kontrollieren um ein rückstaufreies Ablaufen zu gewährleisten.

Vom Ablasspilot zum Ablaufrohr oder Auffangbecken muss einen Mindestabstand von 64 mm eingehalten werden. Ein Rückstau muss ausgeschlossen sein. Die minimale Einbauhöhe zwischen Ablass und Boden beträgt 500 mm.





Trinkwasserschutzventil für Sprinkleranlagen *Dispositif de protection anti-retour pour sprinkler*

Type 270 PN 10/16

■ ■ **Mise en service :**

- *Ouvrir lentement la vanne d'arrêt et attendre 1 à 2 minutes jusqu'à ce que la ligne se soit remplie. Le pilote de décharge se ferme automatiquement.*
- *Dévisser légèrement la vis de purge sur le sommet de la vanne et bien purger.*
- *Il est important que le système soit très bien purgé en aval jusqu'à la vanne d'alerte ou la prochaine purge.*
- *Le système est maintenant prêt à fonctionner.*

Option :

- *Montage d'un clapet anti-retour double battant type 2025 montée en aval de la vanne.*
- *Pour conduites en col de cygne un purgeur-aérateur GB-5.*

■ ■ **Entretien :**

Il est obligatoire de faire un contrôle et entretien annuel effectué par un spécialiste (AVB AG ou entreprise de protection incendie formée par AVB AG).

Le filtre de commande, le Serto en équerre avec buse ainsi que la pièce intérieure du pilote de décharge doivent être remplacées chaque année.

Tester :

- *Fermer la vanne d'arrêt amont et ouvrir le robinet de décharge amont de la vanne.*
- *La pression d'entrée diminue, le pilote de décharge doit s'ouvrir et vider la zone centrale.*

Pour le remplissage du système, voir « Mise en service ».

■ ■ **Sécurité :**

Le dispositif de protection anti-retour doit être installé par un installateur qualifié conformément aux réglementations nationales et/ou locales.

Si le dispositif de protection anti-retour n'est pas installé, mis en service et entretenu selon les spécifications, il est possible qu'il ne fonctionne pas correctement ou peut-être dangereux pour l'utilisateur.

Veiller à ce que tous les raccords hydrauliques soient étanches.

■ **Inbetriebnahme:**

- Eingangsschieber langsam öffnen und 1-2 Minuten warten, bis sich die Leitung gefüllt hat. Das Ablassventil schliesst sich automatisch.
- Entlüftungsschrauben an höchster Stelle auf Ventildeckel leicht lösen und gut entlüften.
- Wichtig ist, dass das System ausgangsseitig sehr gut entlüftet ist, bis zum Alarmventil oder zur Zapfstelle.
- Das System ist nun betriebsbereit.

Option:

- Doppelflügelrückschlagklappe Typ 2025 ausgangsseitig am Ventil montieren.
- Bei Schwanenhalsleitungen Ent-& Belüfter Typ GB-5.

■ **Wartung:**

Eine jährliche Kontrolle und Wartung durch einen Spezialisten (AVB AG oder durch AVB AG geschultes Personal einzelner Brandschutzfirmen) ist Vorschrift.

Steuerfilter, Winkelserto mit Blende und Innenteil Ablasspilot müssen jährlich ersetzt werden.

Prüfen:

- Trinkwasser – Eingangsschieber schliessen; Entlastungshahn am Ventileingang öffnen.
- Der Eingangsdruck fällt, das Ablassventil muss sich öffnen und die Mittelzone entleert sich.

Beim Auffüllen der Anlage ist der Abschnitt "Inbetriebnahme" zu beachten.

■ **Sicherheit:**

Das Trinkwasserschutzventil muss von einem qualifizierten Installateur unter Einhaltung der nationalen Vorschriften und/oder der örtlichen geltenden Bestimmungen installiert werden.

Wenn das Trinkwasserschutzventil nicht gemäss der Angaben des Montage-Anleitungsheftes eingebaut, in Betrieb genommen oder benutzt wird, kann es sein, dass es nicht korrekt funktioniert oder aber für den Verbraucher eine Gefahr darstellt.

Es ist zu prüfen und abzusichern, dass alle hydraulischen Anschlüsse dicht sind.