

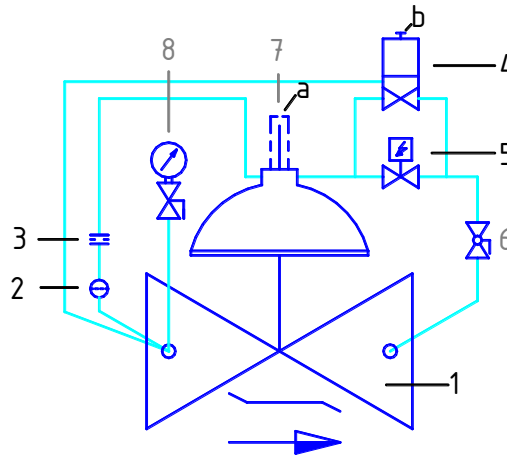
Type 116 – S – E/D

■ Légende:

- 1 vanne de base
- 2 filtre de commande
- 3 buse
- 4 pilote de commande
- 5 solénoïde

Options :

- 6 vanne à bille
- 7 indicateur de position
- 8 manomètre avec robinet



■ Legende:

- 1 Hauptventil
- 2 Steuerfilter
- 3 Blende
- 4 Steuerpilot 16
- 5 Magnetventil

Optionen:

- 6 Kugelhahn
- 7 Ventillageanzeiger
- 8 Manometer mit Hahn

Fonctionnement:

La vanne de décharge maintient automatiquement à son entrée une pression constante, quelque soient les fluctuations de débit à travers elle.

Avec le solénoïde (5) on peut ouvrir la vanne indépendamment de la pression amont.

Mise en service:

- ouvrir la vanne de garde amont et purger la chambre de contrôle avec le bouchon central (a)
- ouvrir la vanne de garde aval
- visser progressivement la vis de réglage (b), jusqu'au moment où la pression d'entrée mesurée correspond à la valeur désirée

Vanne 116-S-E:

sans tension réducteur de pression

Vanne 116-S-D:

avec tension vanne complètement ouverte

Tension électrique:

disponible dans toutes les tensions normales

El. Leistung:

Puissance: 8 Watt.

Champ de réglage:

0.7 – 9 bar oder 1.4 – 14 bar

Dimensions: selon feuille 1/08, 1/09, 1/11

Arbeitsweise:

Das Druckablassventil hält ungeachtet der Durchflussmenge automatisch den Eingangsdruck konstant, indem es jeglichen Überdruck entlastet.

Mit dem Magnetventil (5) lässt sich das Druckablassventil vollständig öffnen

Inbetriebnahme:

- Leitungsnetz langsam unter Druck setzen und am Entlüftungszapfen (a) Steuerkammer gut entlüften
- gewünschten Primärdruck an der Pilotschraube (b) einstellen. Durch drehen der Schraube im Uhrzeigersinn steigt der Primärdruck
- das Ventil ist betriebsbereit

Ventil 116-S-E:

ohne Spannung arbeitet es als Druckablassventil

Ventil 116-S-D:

unter Spannung ist das Ventil vollständig geöffnet

Steuerspannung:

erhältlich in allen normalen Spannungen

Regelbereich:

0.7 – 9 bar oder 1.4 – 14 bar

Abmessungen: siehe Blatt 1/08, 1/09, 1/11