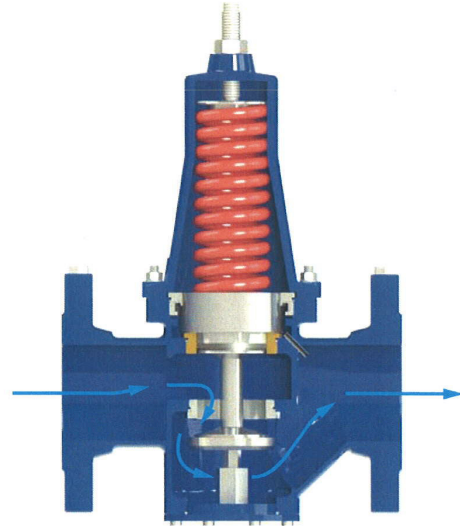
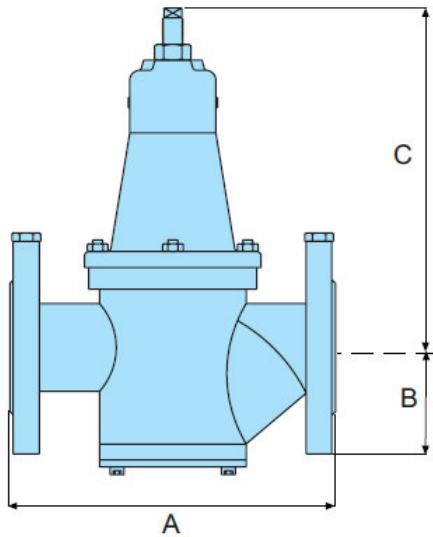


### Type RDA



DN	A (mm)	B (mm)	C (mm)	kg	Flow min. l/s	Flow max. l/s	Kv (m <sup>3</sup> / h)
50	230	80	240	15	0.3	3.5	18
65					0.4	5.9	
80	310	120	340	29	0.6	9.0	63
100	350	130	400	40	1.0	14	98
125					1.5	22	
150	480	190	700	90	2.1	31	147

#### Domaine d application:

Réduit tous les gaz et liquides de 63 bar amont sur 1.5 à 12 bar aval.

**Installation :** horizontale

#### Champe de réglage:

1.5 – 6 bar  
5 – 12 bar

#### Température:

max. +70° C

#### Matiérie:

corps: GS400-12 avec  
pièces intérieur: acier inoxydable  
joints: Perbuna

#### Anwendung:

Reduziert alle Gase und Flüssigkeiten von max. 63 bar Eingangsdruck auf einen Ausgangsdruck von 1.5 – 12 bar.

**Einbaulage:** horizontal

#### Regelbereich:

1.5 – 6 bar  
5 – 12 bar

#### Temperatur:

max. +70° C

#### Material:

Gehäuse: GS400-12 mit  
Epoxy Beschichtung  
Innenteile: Chromstahl  
Dichtungen: Perbuna