

Type DM

Remarques :

Réducteur de pression à ressort complet en acier inoxydable

Medium :

eau et vapeur

Température de service :

standard max. 150 °C

Champ de réglage :

Pression d'entrée:

page 1 max. 8 bar
page 3 et 5 max. 25 bar

Pression aval:

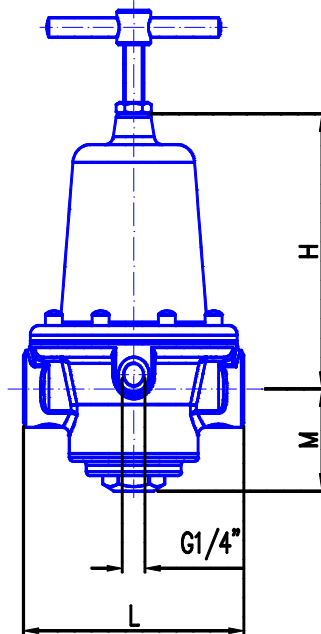
page 1 0,2 – 3,0 bar
page 3 2,0 – 10 bar
page 5 6,0 – 16 bar

Matériel :

corps Inox 1.4408
couverture Inox 1.4408
ressort Inox 1.4301
joints EPDM

Options:

avec manomètre
libre d'huiles et de graisses
embouts à souder
à brides



Bemerkung:

Federbelastetes Druckreduzierventil 3-teilig komplett aus Chromstahl

Medium:

Wasser und Dampf

Betriebstemperatur :

Standard bis 150 °C

Regelbereich:

Eingangsdruck:

Stufe 1 max. 8 bar
Stufe 3 und 5 max. 25 bar

Ausgangsdruck:

Stufe 1 0,2 – 3,0 bar
Stufe 3 2,0 – 10 bar
Stufe 5 6,0 – 16 bar

Material:

Gehäuse Chromstahl 1.4408
Haube Chromstahl 1.4408
Feder Chromstahl 1.4301
Dichtungen EPDM

Optionen:

Manometer für Druckanzeige
öl- und fettfrei
mit Anschweißenden
mit Flanschen

DN	L (mm)	M (mm)	H (mm)	Kv (l/h.)
1/4"	92	42	120	1'000
3/8"	92	42	120	
1/2"	92	42	120	
1/2"	122	49	138	4'000
3/4"	183	49	138	
1"	183	49	138	
1"	150	53	145	7'500
1 1/4"	222	53	145	
1 1/2"	222	53	145	
2"	235	53	145	